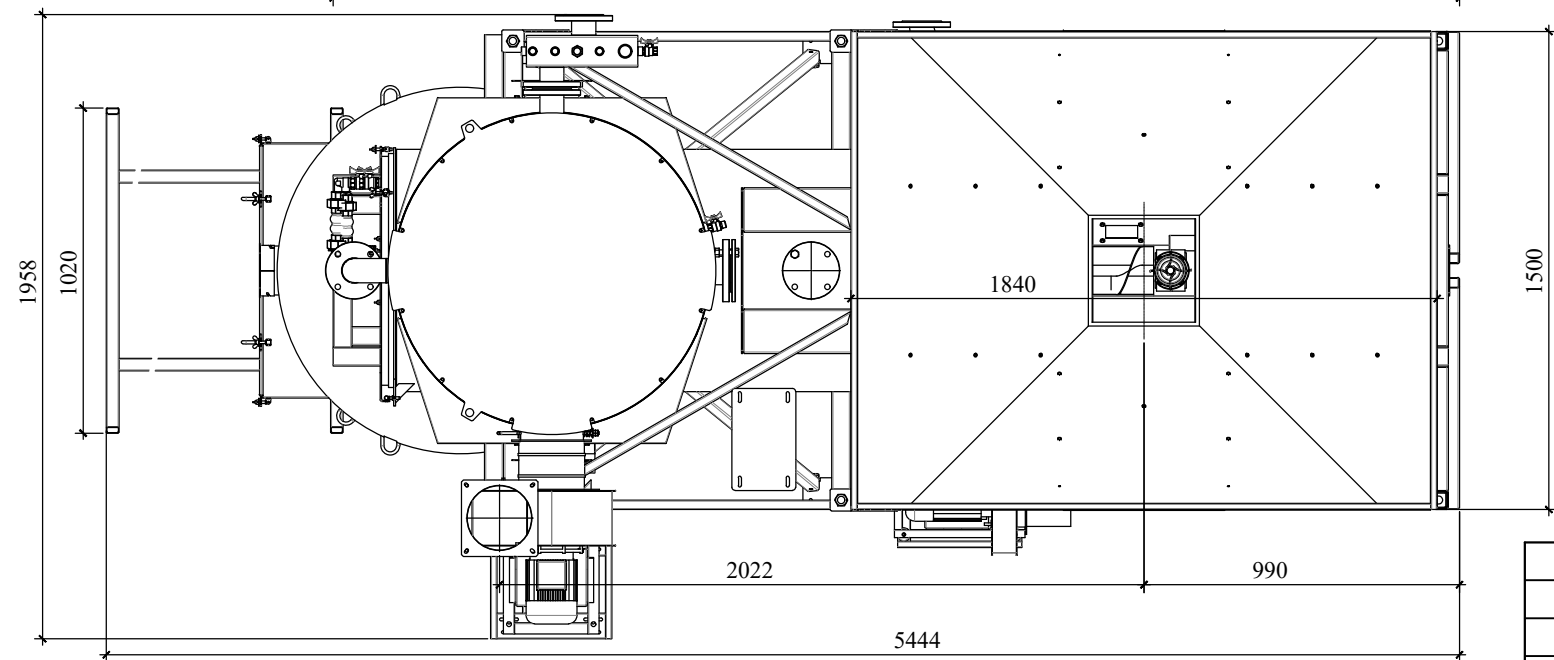
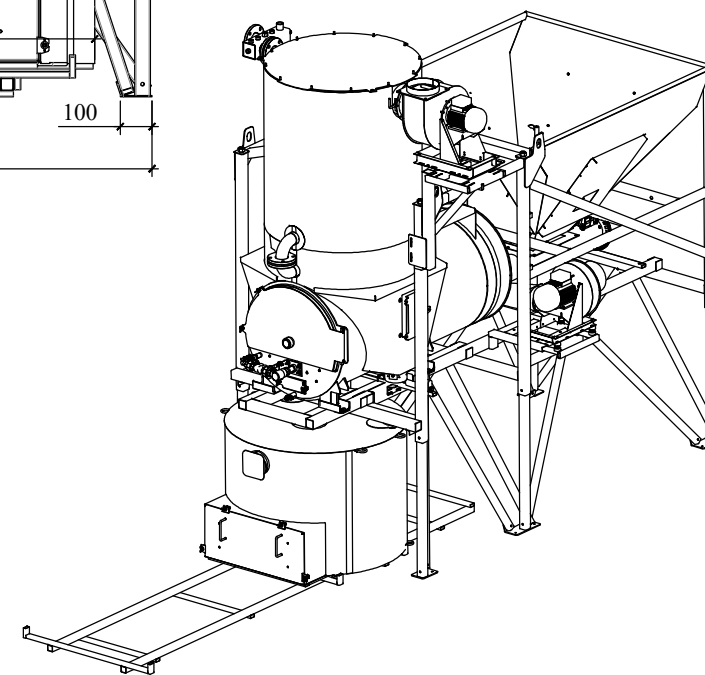
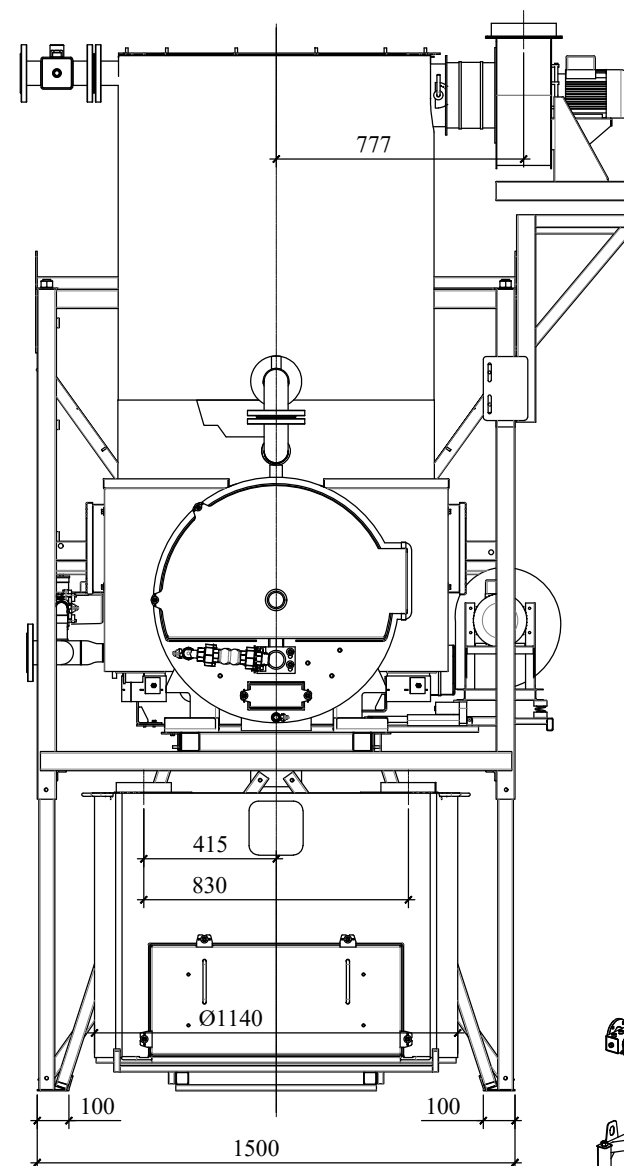
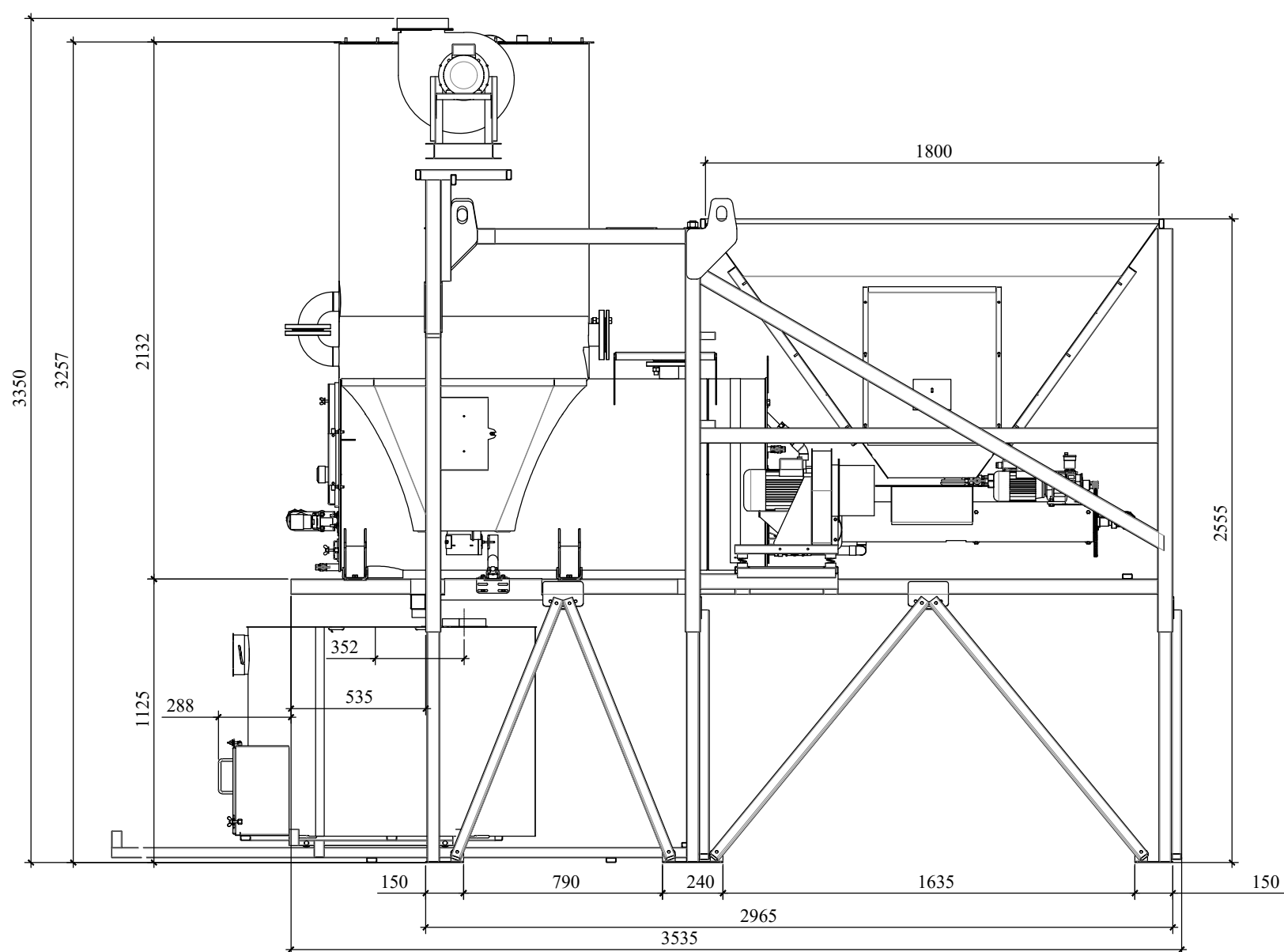


Согласовано

Взам. инв. №

Подп. и дата

Инв. № подл



						ТР-300		
						ТР-300		
Изм.	Кол.уч	Лист	№ док.	Подпись	Дата	Габаритный чертеж котла ТР-300		
						Стадия	Лист	Листов
						Р	1	1
Проверил						ООО "Тепловые машины"		
Разработал								